



CATALOGO DECORACION

VISOL SOLAR PROTECTION

Visol Solar Protection / España / Zaragoza / www.visol.solar
Contacto: Tlfn. 673 658 211 / 976 95 53 13 / E-mail: visol.contacto@gmail.com





ESTORES ENROLLABLES

V I S O L S C R E E N



ESTORES ENROLLABLES

V I S O L S C R E E N

- ▲ Los soportes son todos válidos tanto para la instalación sobre pared como en techo y su diseño permite instalar los mecanismos indistintamente a derecha o izquierda. Además la amplia gama de posibilidades de montaje ofrece múltiples soluciones.

- ▲ **MODELO DE TEJIDO:** 1%, 3% Y 5% DE APERTURA. TRANSLÚCIDOS, LONETA, SCREEN.



▲ FACIL INSTALACIÓN

Los soportes son todos válidos tanto para la instalación sobre pared como en techo y su diseño permite instalar los mecanismos indistintamente a derecha o izquierda. Además la amplia gama de posibilidades de montaje ofrece múltiples soluciones.

- ▲ **COLOR DEL PERFIL:**

■ 890	Cromado
■ 965	Inox
■ 900	Blanco
■ 888	Plata
■ 777	Bronce
■ RAL Estándar	
■ Maderas	

▲ OPCIONES PARA EL TERMINAL:



1

ESTORES ENROLLABLES

V I S O L S C R E E N

▲ MECANISMO 32 ▲

Alto máx. 3000 mm
Ancho máx. 1500 mm
Ancho mín. 500mm



▲ MECANISMO 45 ▲

Alto máx. 3000 mm
Ancho máx. 2500 mm
Ancho mín. 500mm



▲ PERFIL SOPORTE ▲

Alto máx. 3000 mm
Ancho máx. 2500 mm
Ancho mín. 500mm



▲ MECANISMO 38 ▲

Alto máx. 3000 mm
Ancho máx. 2500 mm
Ancho mín. 650mm



ESTORES ENROLLABLES

V I S O L S C R E E N

OPCIONES DE ELEVACIÓN

- ▲ Fácil y rápida instalación.
- ▲ Accionamiento ágil y sencillo.
- ▲ Adaptable a cualquier ambiente.



**MOTORIZACIÓN
ECO 38-45**



VISOLMOTOR 52-62-70



ESTORES ENROLLABLES

V I S O L S C R E E N

▲ SOPORTE DUO

▲ SISTEMA DOBLE



SOPORTE CENTRAL SIN TRANSMISIÓN

SOPORTE CENTRAL DUO SIN TRANSMISIÓN



4

ESTORES BUHARDILLA

VISOL SCREEN

SISTEMA AUTOMÁTICO ABUHARDILLADO



▲ MEDIDAS MÁXIMAS: ▲

Alto máx. 2200 mm
Ancho máx. 2500 mm
Ancho mín. 700mm

OPCIONES DE CONTRAPESO



Contrapeso tipo diéctico



Terminal Mágica



Puntero 3 a 25 mm (oculto)



Tubo 16 mm (oculto)



Contrapeso Oculto

Nota: La elección del contrapeso no incrementa el precio.

Opciones de Color



Amarillo



Naranja



Rojo



Azul



Marrón



Gris



Negro

ESTORES ENROLLABLES

V I S O L S C R E E N

SISTEMA AUTOMÁTICO

Alto máx. 2200mm
Ancho máx. 2000mm
Ancho mín. 700mm



AUTO-ENROLLABLE

- ▲ Los estores automáticos para buhardillas tienen un fácil accionamiento (sistema auto enrollable) que le permitirán disponer de un cómodo sistema para protegerse de los rayos y la luz solar y filtrarlos en el grado que desee.
- ▲ Disponible con tejidos solar (protección de rayos UV), tejidos traslúcidos (limitan la luz que entra), Screen (filtran la luz y permiten ver el exterior) y tejidos opacos para oscurecer de manera sistemática la estancia.

ESTORES ENROLLABLES

V I S O L S C R E E N

▲ ESTOR GUIADO ▲

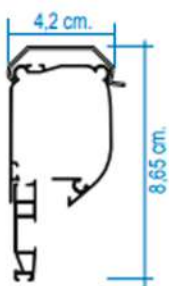
Alto máx. 2200 mm
Ancho máx. 2000 mm

ESTOR GUIADO

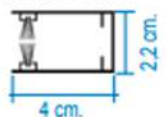
Están especialmente diseñados para ser instalados en las ventanas de las buhardillas, en las cuales, otro tipo de estores no serían apropiados.



Cajón 42



Guía común



ESTORES VISOLUX

V I S O L U X



ESTORES VISOLUX

Dispone de un cajón superior que oculta totalmente el tejido y dos guías laterales por las cuales desliza suavemente.

Su accionamiento se realiza mediante una cadena lateral clásica, el mismo sistema de funcionamiento que un estor enrollable.



INSTALACIÓN ENTRECRIETALES

Solo ocupa el espacio del cristal.

OPCIÓN DE COLORES EN PERFILERIA:

- 890 Cromado
- 965 Inox
- 900 Blanco
- 888 Plata
- 777 Bronce
- RAL Estándar
- Maderas

CABEZAL MEDIDA:



DIA & NOCHE

E S T O R D I A & N O C H E

- ▲ “Estor DIA & NOCHE” está formada por bandas translúcidas y opacas alternas que a medida que extendemos o recogemos la cortina, se superponen entre sí. De este modo, logramos una mayor o menor entrada de luz a la estancia e intimidad, según deseemos.
- ▲ Sistema de estor dia y noche combina de una forma verdaderamente original, el mecanismo de recogida cadena de los estores enrollables con prácticamente las mismas posibilidades de regulación de la luz que ofrecen las venecianas.

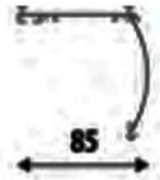
Cabezal 73

Alto max. 1400-1600 mm
Ancho máx. 2000mm
Ancho mín. 500mm



Cabezal 85

Alto max. 2800-3000mm
Ancho máx. 2600mm
Ancho mín. 500mm



CAJON 73 / 85

La tela queda recogida en el cajón.

- 890 Cromado
- 965 Inox
- 900 Blanco
- 888 Plata
- 777 Bronce
- RAL Estándar
- Maderas



ESTORES VISOLBLOCK

V I S O L B L O C K



Cabezal 83mm
Alto max. 3400
Ancho máx. 3000mm

- Contera fija 50
- Tubo 50 mm.
- Motor
- Rueda motriz
- Set soporte motor
- Soporte cuadrado

| Tipo de cajón
cajón 83 mm.



| Tipos de guías

Guía lateral
24x80mm
Cod. 11831





VERTICALES

CORTINAS VERTICALES



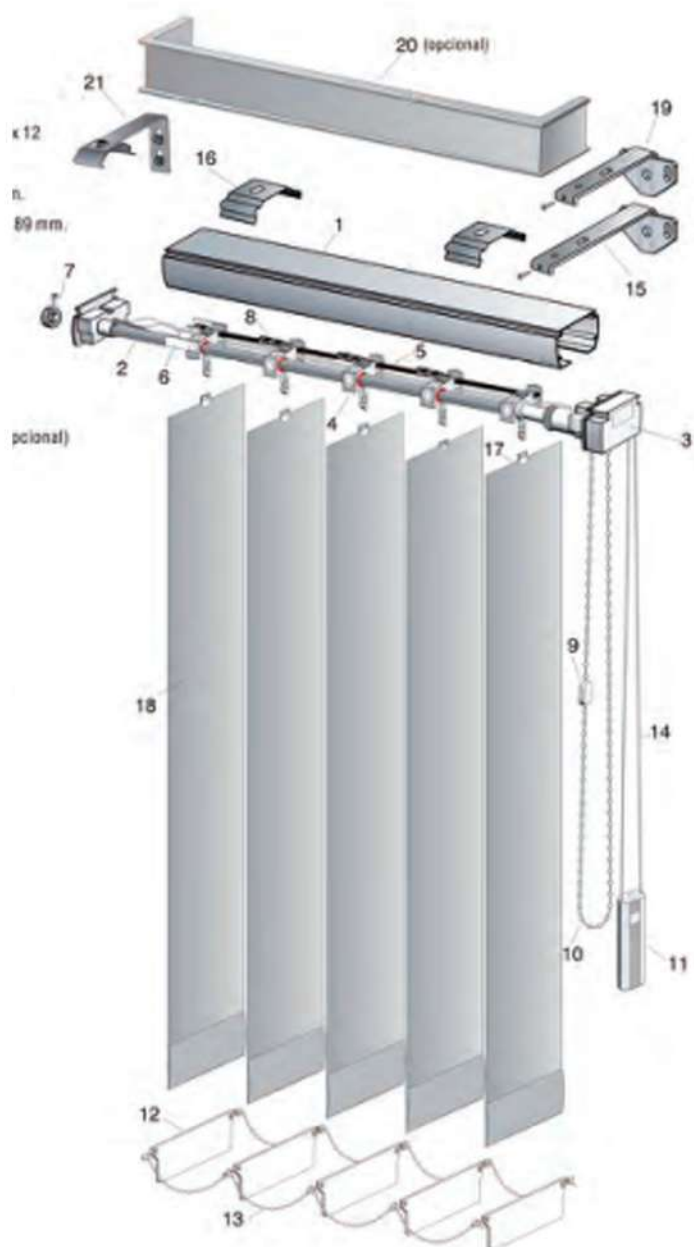
VERTICALES

CORTINAS VERTICALES

- ▲ Las cortinas verticales se pueden realizar en varios materiales; aluminio, PVC y tejido con distintos anchos 89 y 127 mm.
- ▲ Las cortinas verticales con lamas de aluminio se presentan en una amplia gama de colores, texturas y acabados. Ideales para entornos húmedos, como aseos y cocinas.
- ▲ Con lamas de PVC, ofrecen además una gama exclusiva de diseños perforados que añaden interés visual y sofisticación a tu estancia.
- ▲ Estas cortinas, duraderas y de fácil mantenimiento, también tienen buenas cualidades de oscurecimiento para su hogar o para la oficina.
- ▲ Lamas de tejido naturales y screen con una diversa selección de colores contemporáneos considerados para un estiloso ambiente.

INCLINACIÓN

45° respecto a la vertical.
Mando en la parte superior.





PANEL JAPONÉS

V I S O L S C R E E N



PANEL JAPONÉS

C O R T I N A S V I S O L

Están compuestos por varios paneles, que se mueven horizontalmente por unas guías o rieles, cruzándose y superponiéndose entre sí para otorgar intimidad e impedir el paso de la luz.

El panel japonés es la revolución de la cortina, un sistema perfecto para el cubrimiento de superficies acristaladas, así como para la separación de espacios en estancias polivalentes.

■ INFINIDAD DE COMBINACIONES

Al tratarse de varios paneles independientes, cada uno de ellos puede ser de un tejido distinto, lo cual permite combinar diferentes telas en una misma cortina, aportando innumerables posibilidades estéticas.



PANEL JAPONÉS

V I S O L S C R E E N



MODELO DE TEJIDO: 1%, 3% Y 5% DE APERTURA.
TRANSLÚCIDOS, LONETA, SCREEN.

COLOR DEL PERFIL:

- 890 Cromado
- 965 Inox
- 900 Blanco
- 888 Plata
- 777 Bronce
- RAL Estándar
- Maderas

OPCIONES DE RECOGIDA:





VENECIANA

C O R T I N A S V I S O L





VENECIANA

C O R T I N A S V I S O L

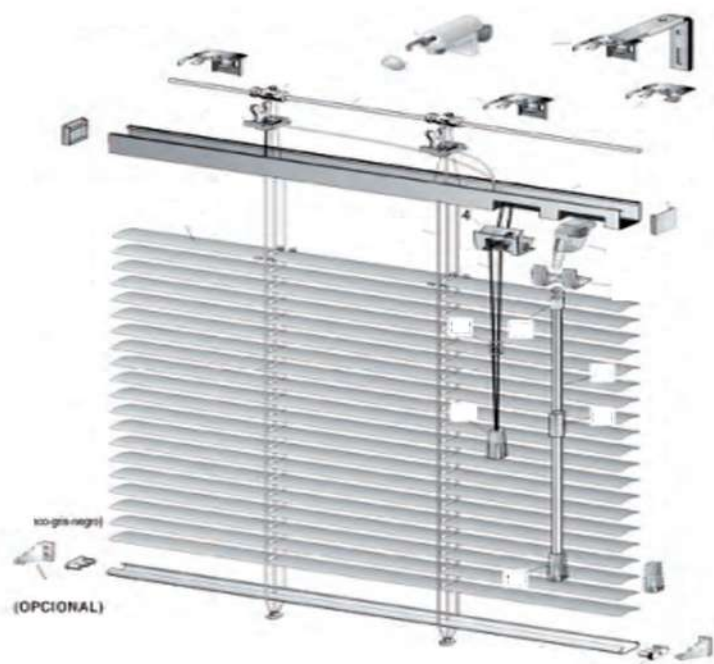
▲ VENECIANA DE ALUMINIO Y MADERA

SISTEMAS DE ACCIONAMIENTO.

Gracias a sus dos mecanismos de accionamiento podrá graduar la orientación de la luz con el mando varilla y con el cordón, podrá recoger la cortina completamente para dejar a una determinada altura.

REGULA LA LUZ Y DECORA.

Gracias a sus dos mecanismos de accionamiento podrá graduar la orientación de la luz con el mando varilla y con el cordón, podrá recoger la cortina completamente para dejar a una determinada altura.



**MODELO DE LAMA:
25MM Y 16MM**

VENECIANA

CORTINAS VISOL

SISTEMA DE ELEVACIÓN



CARDAN



MONOMANDO (Se regula y se sube y baja con un cordón).

OPCIONES ENTRECRISTALES



ENTRECRISTALES VARILLA



ENTRECRISTALES BOTÓN



ENTRECRISTALES GUIADA CABLE

SISTEMAS DE MOTORIZACIÓN



MOTORIZACIÓN 25



MOTORIZACION 50

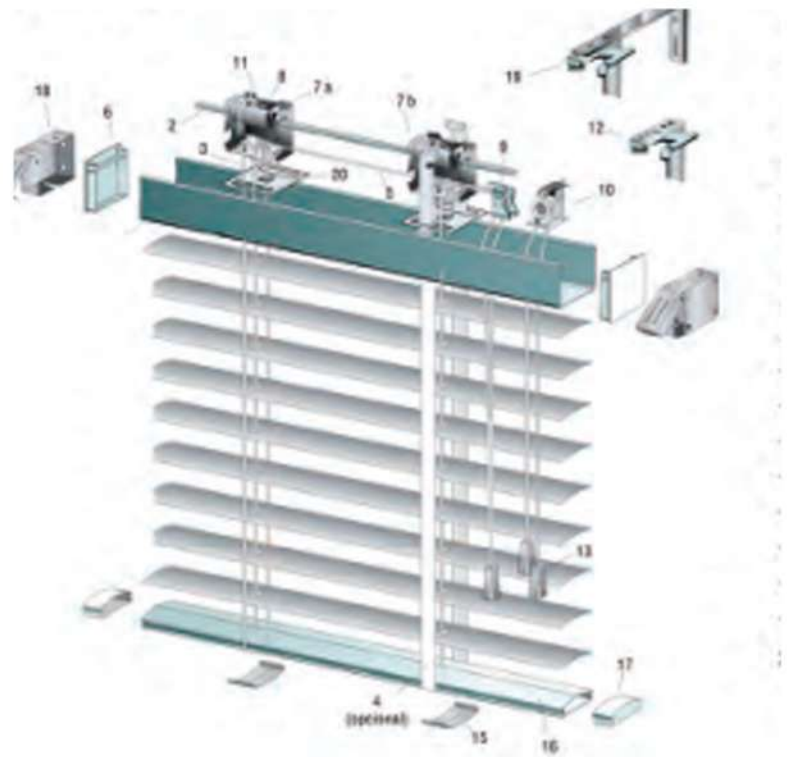
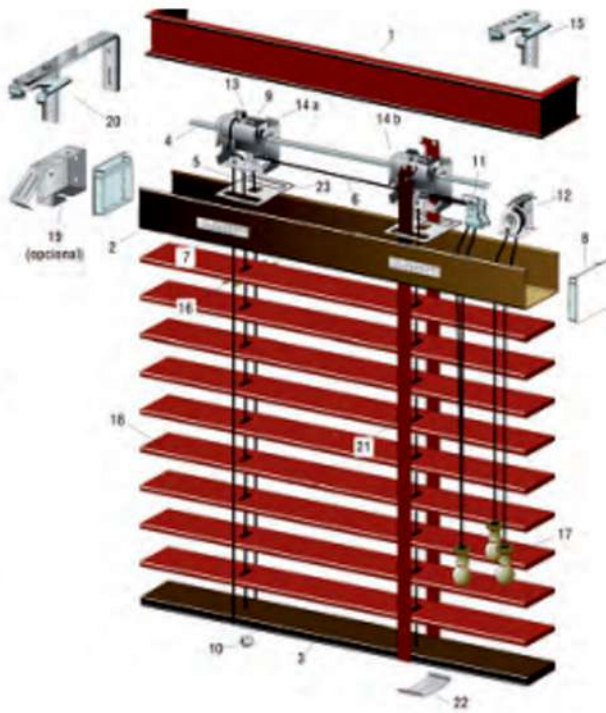
VENECIANA

CORTINAS VISOL

VENECIANA DE 50MM

VENECIANA MADERA

VENECIANA ALUMINIO



COLORES MADERAS:



COLORES RAL:



COLORES BÁSICOS:



16



PLISADAS

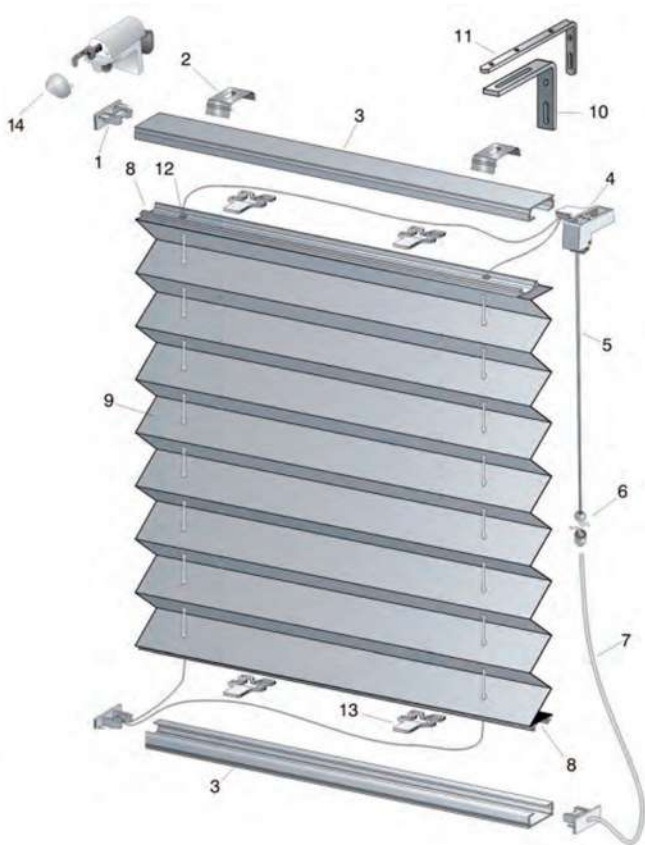
VISOL SOLAR PROTECTION

Visol Solar Protection / España / Zaragoza / www.visol.solar
Contacto: Tlfn. 673 658 211 / 976 95 53 13 / E-mail: visol.contacto@gmail.com



PLISADAS

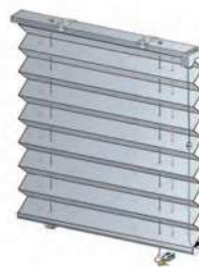
CORTINAS VISOL



▲ Mayor Comodidad y Ajuste Perfecto

Las Cortinas Plisadas se fabrican en diversos tejidos de 25 mm en una amplia gama de colores y transparencias.

▲ Sistema Guiada Cable



▲ Sistema Techo



▲ Opciones de color en el perfil:

COLORES MADERAS:



COLORES RAL:



COLORES BÁSICOS:



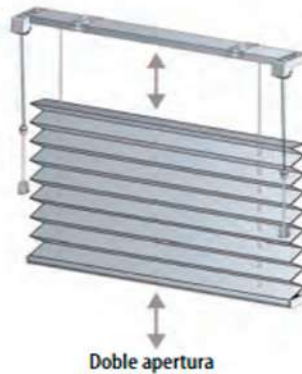
PLISADAS

CORTINAS VISOL

▲ SISTEMA SKY-LIGHT



▲ SISTEMA DUASOL



▲ SISTEMA SKYLIGHT-DUAFOL



▲ CORDÓN IGUALADOR PLIEGUES



▲ SISTEMA GUIAS LATERALES



▲ Motor en Cabezal de 25mm.



▲ Motor en Cabezal de 50mm.

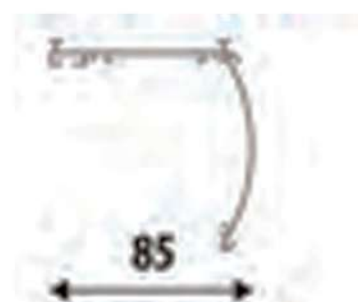
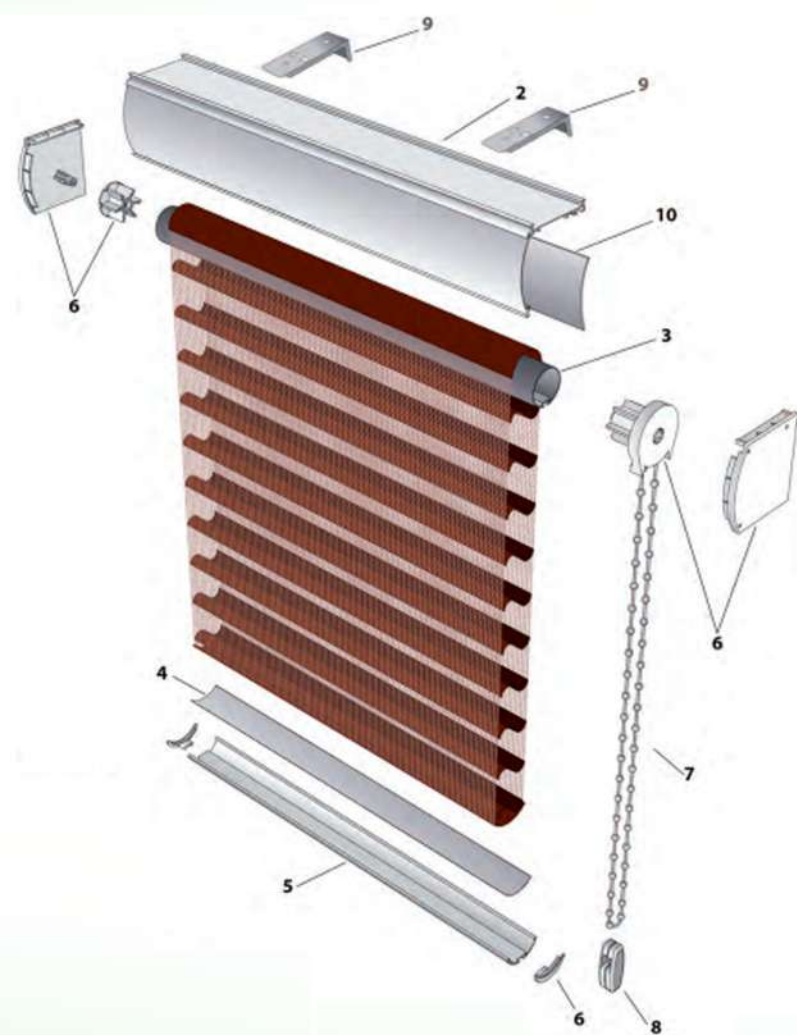


VISOLFLEX

ESTORES VISOL

▲ VISOLFLEX

El sistema de la persiana Visolflex comparte características con el estor enrollable, cuenta con un mecanismo de accionamiento mediante cadena.



VISOLFLEX 85MM

▲ Motor en Cabezal de 25mm. ▲

Alto máx. 3500 mm
Ancho máx. 2500 mm
Ancho mín. 500mm



PUERTAS PLEGABLES

P U E R T A S P L E G A B L E P V C

PUERTAS PLEGABLES

P U E R T A S P L E G A B L E P V C

MODELO NAPOLÉS



CON VIDRIERA / SIN VIDRIERA

LAMAS DE DM RECHAPADAS CON HOJA DE MELAMINA EN ACABADO PORO LACA

20



PLISSE MINI
VISOL SOLAR PROTECTION



PLISADA ENTRECRISTALES

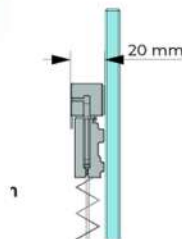
C O R T I N A S V I S O L

EXISTEN DOS MODELOS DE PLISADA ENTRECRISTALES: PLISADA SLIM Y PLISADA MINI

PLISADA SLIM

- ➔ Solo 20 mm de espesor.
- ➔ Fácil instalación.
- ➔ Tejido plisado filtrante 13mm.
- ➔ Tejido plisado Black Out 16mm.

110X280 cm



PLISADA ENTRECRISTALES

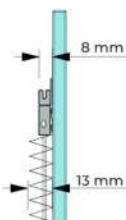
C O R T I N A S V I S O L

EXISTEN DOS MODELOS DE PLISADA ENTRECRISTALES: PLISADA SLIM Y PLISADA MINI

PLISADA MINI

- ⊕ Solo 13 mm de espesor.
- ⊕ Fácil instalación.
- ⊕ Tejido plisado filtrante 13mm.

90X270 cm



CATALOGO PERSIANAS
VISOL SOLAR PROTECTION



VISOL
SOLAR PROTECTION, S.L

C/PASEOCALANDA 23, 50010 ZARAGOZA

visol.contacto@gmail.com